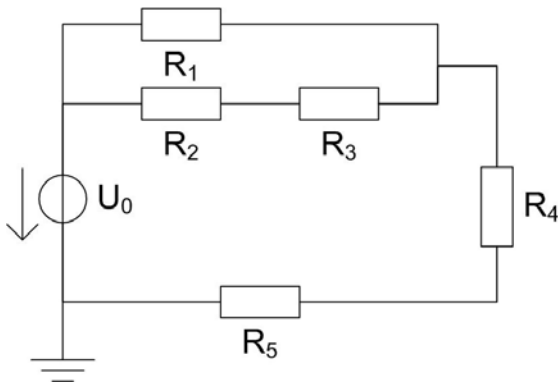
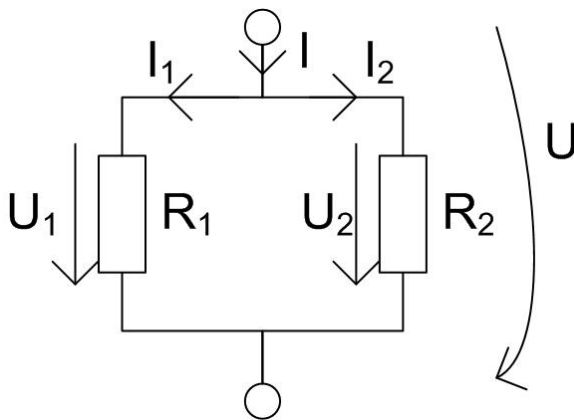


**Aufgabe 1: Zählpfeile, KCL, KVL**

- Nummeriere alle Knoten
- Zeichne assoziierte Strom- und Spannungspfeile (auf Beschriftung achten)
- Stelle alle Knotengleichungen auf (KCL)
- Stelle die Gleichungen für das KVL auf
- Drücke die Gleichungen aus c) und d) in Matrizenform aus und vergleiche die Ergebnisse

**Aufgabe 2: Stromteiler**

geg.:  $I, R_1, R_2$

ges.:  $I_1$

- Stelle eine Beziehung zwischen  $U, U_1,$  und  $U_2$  auf
- Stelle eine Beziehung zwischen  $I, I_1$  und  $I_2$  auf
- Stelle die Elementbeziehungen der Widerstände auf (Beziehung zwischen  $U_x, R_x$  und  $I_x$ )
- Stelle  $I_1$  in Abhängigkeit der gegebenen Größen auf. Nutze dabei die in a) bis c) aufgestellten Gleichungen.