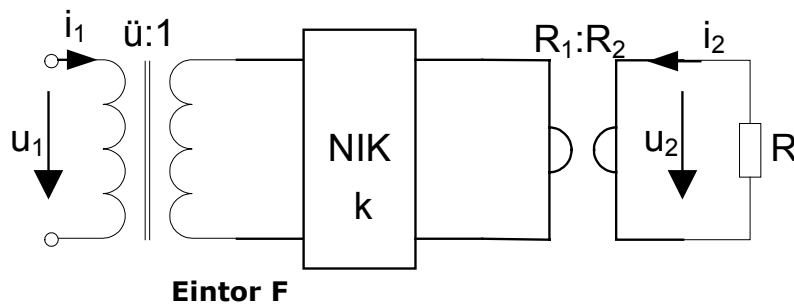
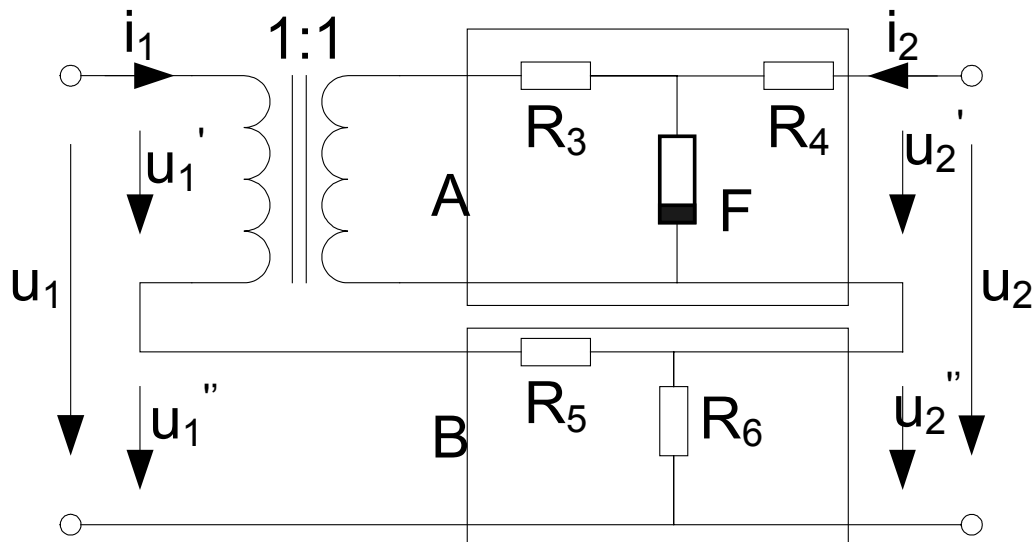


Aufgabe 7: Besondere Zweitore, Verschaltung

- a) Gib eine Beziehung zwischen u_1 und i_1 , sowie ein Ersatzschaltbild für das Eintor F an.

Folgendes Zweitor welches das obige Eintor F enthält ist gegeben:



- b) Welchen Zweck erfüllt der Übertrager?
 c) Wie sind die Zweitore A und B verschalten?
 d) Stelle jeweils eine für A und B günstige explizite Beschreibung auf, um später eine Beschreibung für das gesamte Zweitor zu erhalten.
 e) Berechne eine Beschreibungsform für das gesamte Zweitor.
 f) Welche Bedingung muss gelten, damit das Zweitor symmetrisch ist?
 g) Welche Bedingung ist an die Bauelemente zu stellen, damit das Zweitor reziprok ist?

Die Bauelemente sind so dimensioniert, dass das Zweitor symmetrisch ist.

- h) Welche Bedingung muss für die Elemente gelten, damit das Zweitor passiv ist?