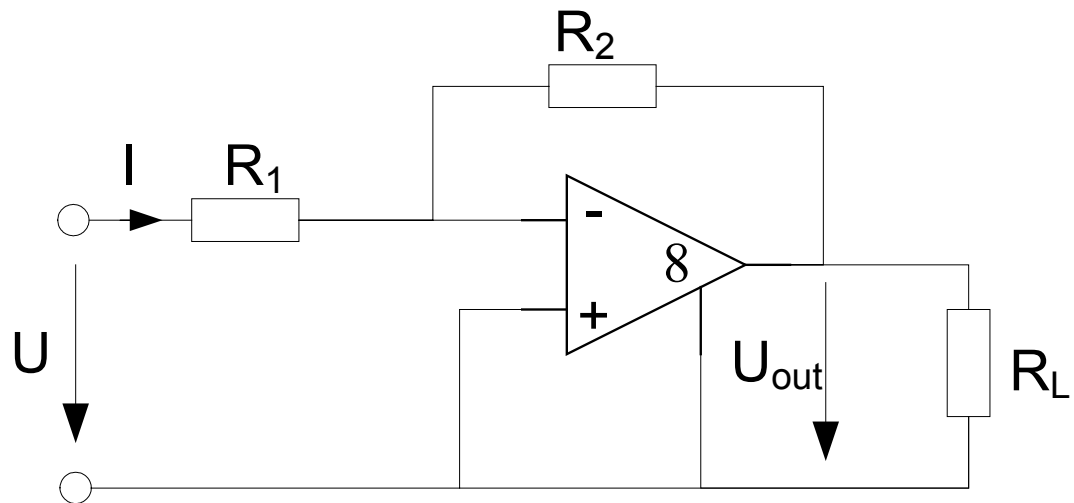


**Aufgabe 14: Operationsverstärker**

- Gib die  $U$ - $I$ -Kennlinie der obigen Schaltung an und zeichne sie für  $R_1 = 1\Omega$ ,  $R_2 = 2\Omega$ ,  $R_L = 2\Omega$  und  $U_{Sat} = 12V$ .
- Berechne auch die  $U$ - $U_{out}$ -Kennlinie und stelle sie graphisch dar.  
Nutze soweit möglich Ergebnisse aus Teilaufgabe a)
- Welche Funktion hat die Schaltung.